

TECHNISCH BULLETIN Atag Etna Pelgrim Home Products b.v.

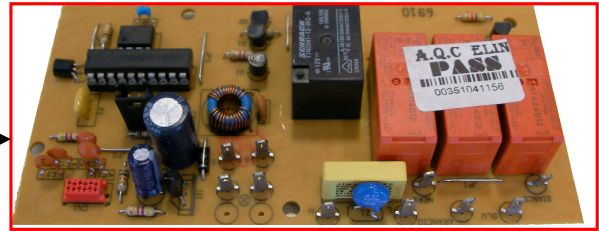
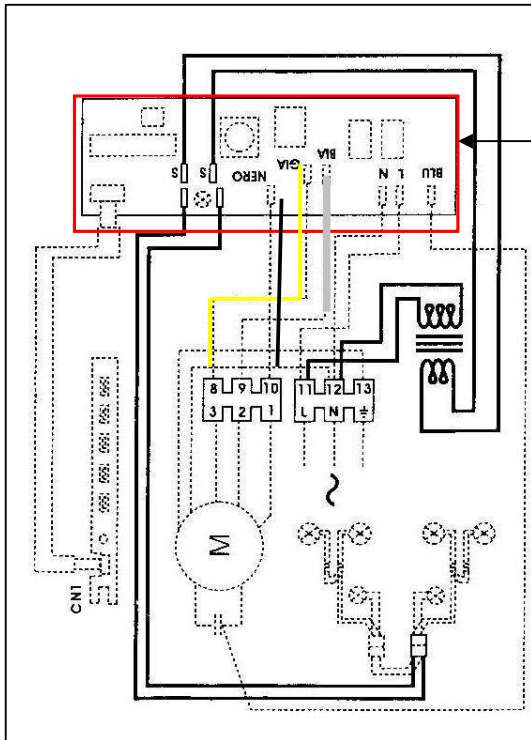
bulletin nummer	TB2008-003-NL		
verdeellijst	Managers en teamleiders		
datum	18-06-2008	productgroep	09
apparaten	Schouw- en eilandkappen	merk	Pelgrim
type omschrijving	Zie typenummer opsomming		
onderwerp	Gewijzigde besturingsprint		

LSK945RVS/P02	LSK975RVS/P02-P03	LSK980ALU/P02-P03	LSK980RVS/P02-P03
LSK982RVS/P01	LSK986ALU/P03	LSK986RVS/P02-P03	LSK988ALU/P01
LSK998RVS/P01	LSK990RVS/P03	LSK996GLA/P01-P02	LSK998GLA/P01
LSK1288RVS/P01	RSK975RVS/P01-P02	RSK981RVS/P01	RSK981RVS/P02
RSK990RVS/P01	SKE905ALU/P02	SKE905RVS/P02	SKE925RVS/P03
SKE987ALU/P01	SKE987ALU/P01	SLK980RVS/P01	

Bij bovengenoemde afzuigkappen is de oorspronkelijke besturingsprint 88013923 niet meer leverbaar. Alternatief hiervoor is besturingsprint [88025905](#).
Bij deze nieuwe print moet hulpkabeltje [88026086](#) worden toegepast om de juiste aansluiting te kunnen maken.

Bijgaande schema's geven de bestaande- en nieuwe situatie weer.

Oude situatie



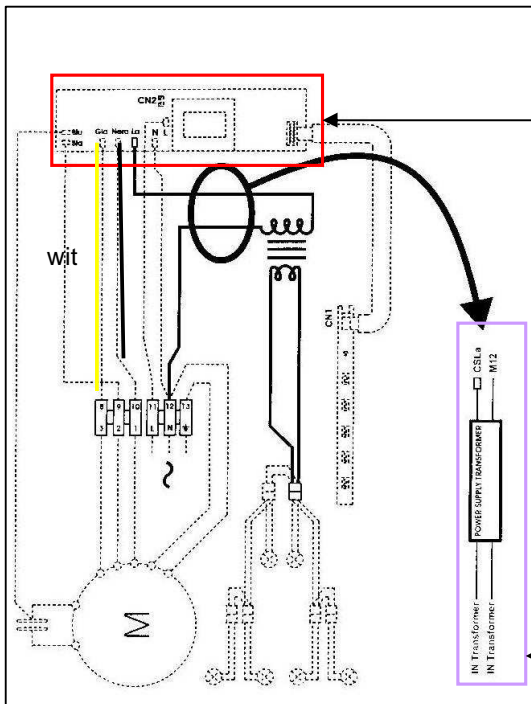
Art:88013923

Oude stuurprint voor motorstanden en verlichting. Secundaire wikkeling (12V) van transformator wordt geschakeld.

Aansluiting

- Kroonsteen 8 ↔ print GIA (geel)
- 9 ↔ BIA (wit)
- 10 ↔ NERO (zwart)
- 11 ↔ L + transformator
- 12 ↔ N + transformator
- 13 ↔ aarde

Nieuwe situatie



Art:88025905

Nieuwe stuurprint voor motorstanden en verlichting. Primaire wikkeling (230V) van transformator wordt geschakeld.

Aansluiting

- 8 ↔ Gia (geel)
- 9 ↔ Bia (wit)
- 10 ↔ Nero (zwart)
- 11 ↔ L
- 12 ↔ N
- trafo (primaire) ↔ 88026086 ↔ La (grijs)
- trafo (primaire) ↔ 88026086 ↔ 12 (paars)

! Let op: Bevestigingsset print (verbindingskabeltje) met art nr: 88026086 moet er bij geleverd worden.