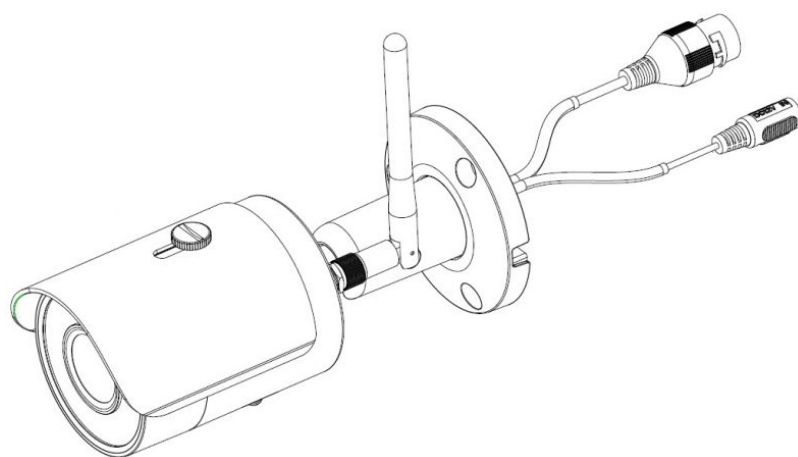


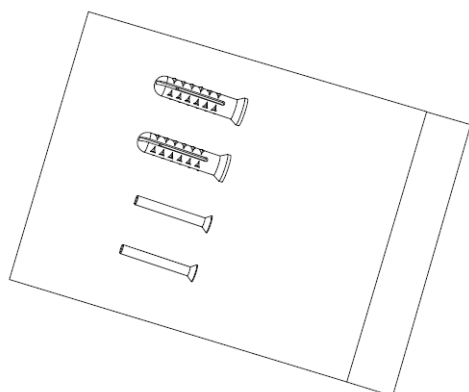


Snelstartgids voor Easy4ip Infrarood Wi-Fi bullet-camera

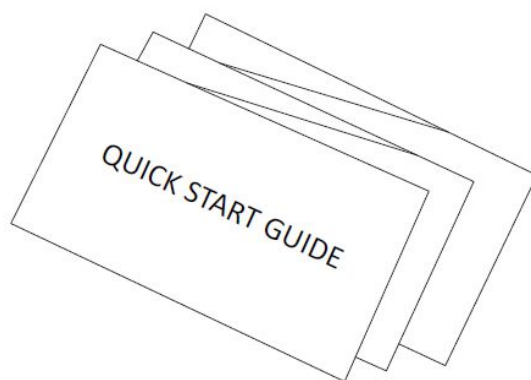
1 Inhoud



Camera × 1

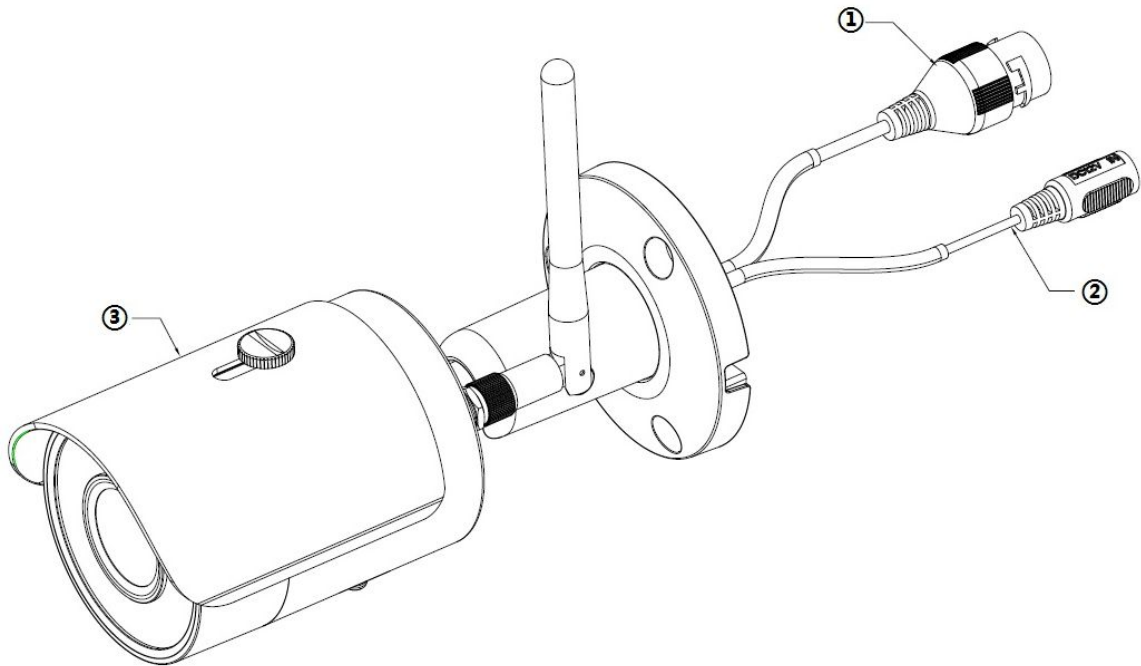


Schroeven × 1



QSG × 1

2 Kenmerken van het product

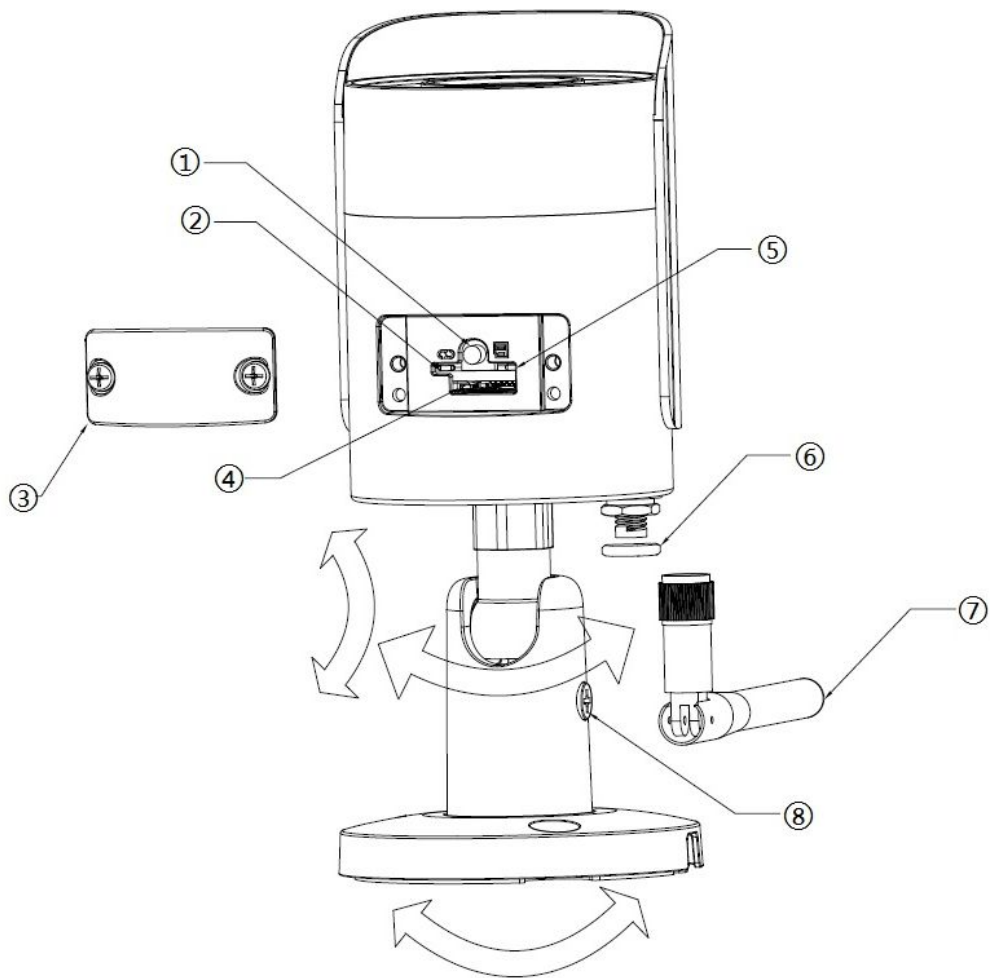


Afbeelding 2-1

Raadpleeg het volgende blad voor meer informatie over het apparaat.

SN	Naam
<input type="checkbox"/>	Netwerkpoort
<input type="checkbox"/>	Stroomaansluiting
<input type="checkbox"/>	Apparaat

Blad 2-1



Afbeelding 2-2

Raadpleeg het volgende blad voor meer informatie over elke onderdeel.

SN	Naam
<input type="checkbox"/>	Toets herinstellen/WPS
<input type="checkbox"/>	Lampje 1
<input type="checkbox"/>	Onderkap
<input type="checkbox"/>	Slot voor micro-SD-kaart
<input type="checkbox"/>	Lampje 2
<input type="checkbox"/>	Waterdichte ring
<input type="checkbox"/>	Wi-Fi-antenne
<input type="checkbox"/>	Borgschroef

Blad 2-2

Opmerking:

Om de camera te resetten, houdt voor 10 seconden de reset knop ingedrukt totdat het lampje uitgaat; één keer kort indrukken voor WPS.

Raadpleeg het volgende blad voor meer informatie over de status van het lampje.

Status indicatielampje	Status apparaat
Rood lampje aan	Bezig met opstarten
Langzaam knipperend groen lampje	Opstarten voltooid, wacht op Wi-Fi-config, activeer slimme config-status
Snel knipperend groen lampje	Slimme Wi-Fi-config in behandeling, inclusief WPS, managementframe, enz.
Groen lampje aan	Wi-Fi-verbinding geslaagd, normale werking.
Langzaam knipperend rood lampje	Netwerkverbinding mislukt of verbreking na gelukke netwerkverbinding.
Snel knipperend rood lampje	Storing apparaat, opstarten mislukt; storing alarm of SD-kaart

Blad 2–3

3 Bediening via Easy4ip APP

Stap 1

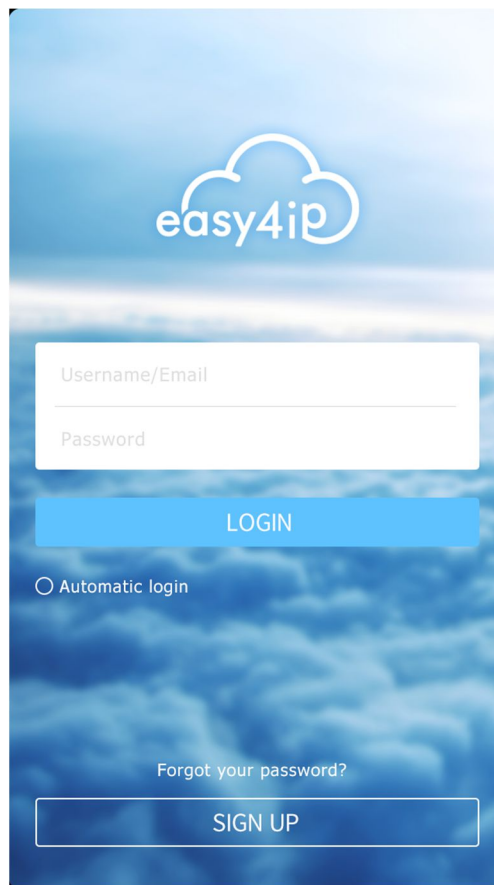
Zet het apparaat aan met behulp van de voedingsadapter.

Stap 2

Verbind uw smartphone met uw Wi-Fi-netwerk. Download de Easy4ip APP van de Playstore (bij een Android telefoon) of van de AppStore (bij een iOS telefoon) en installeer de Easy4ip APP.

Stap 3

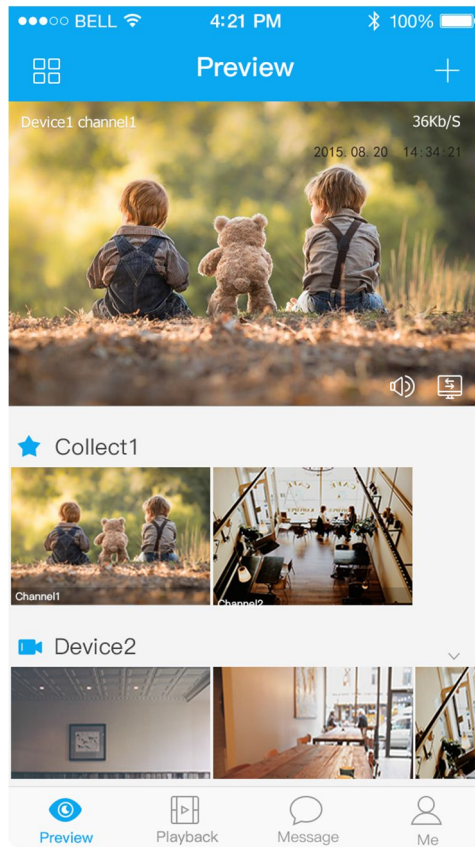
Open de Easy4ip APP (neem IOS als voorbeeld), klik op login om in te loggen op de app, zie afbeelding 3-1. (Registreer in geval van eerste gebruik).



Afbeelding 3-1

Stap 4

Tik op “+” om apparaten toe te voegen.



Afbeelding 3-2

Stap 5

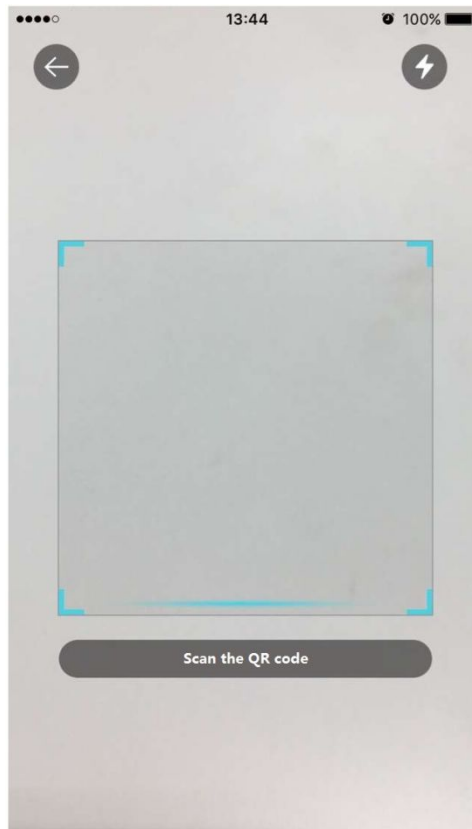
Kies "Draadloos (Wireless)".



Afbeelding 3-3

Stap 6

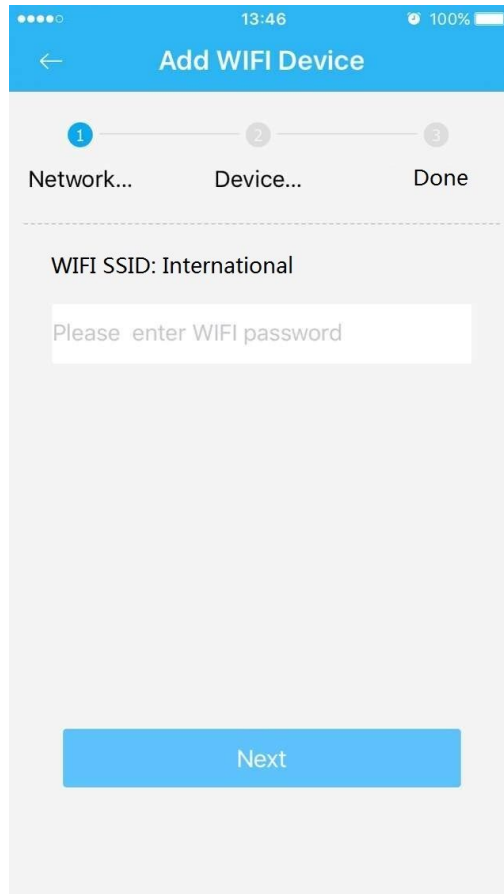
Geef de camera een naam en scan de QR-code op de camera.



Afbeelding 3-4

Stap 7

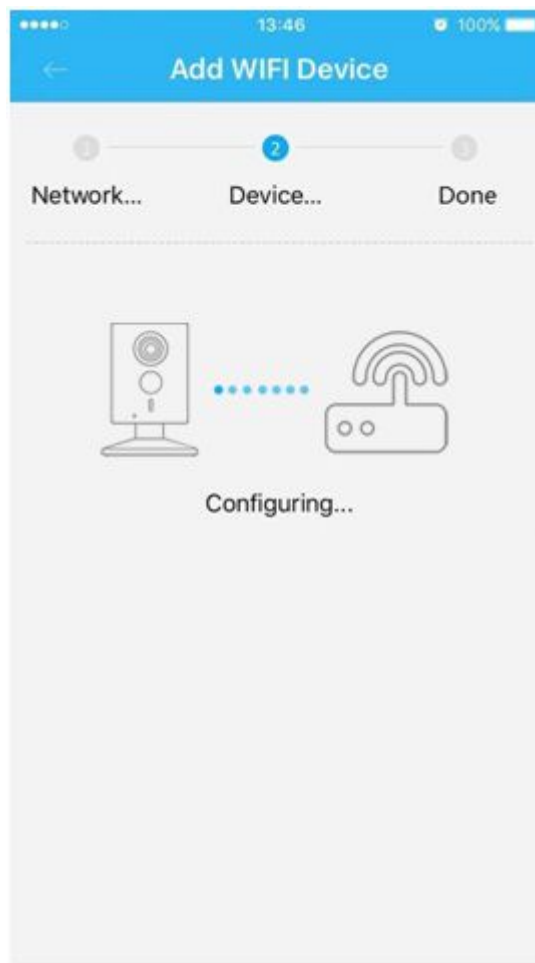
Voer het Wi-Fi-wachtwoord in.



Afbeelding 3-5

Stap 8

Wacht 60 seconden tot de Wi-Fi-verbinding voltooid is.



Afbeelding 3-6

Opmerking: Als u het Wi-Fi-signaal wilt wijzigen, dient u de camera terug te zetten in de fabrieksinstellingen en stappen 5-8 te herhalen;

4 Bediening via DMSS APP

Stap 1

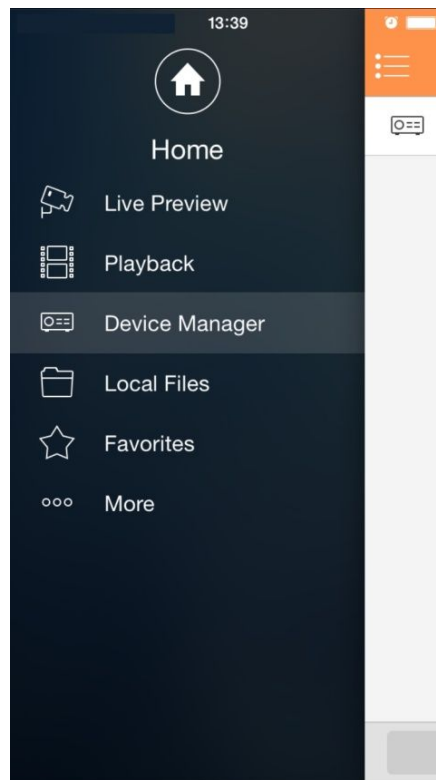
Zet het apparaat aan met behulp van de voedingsadapter.

Stap 2

Verbind uw iPhone (of Android telefoon) met een Wi-Fi-sigitaal.

Stap 3

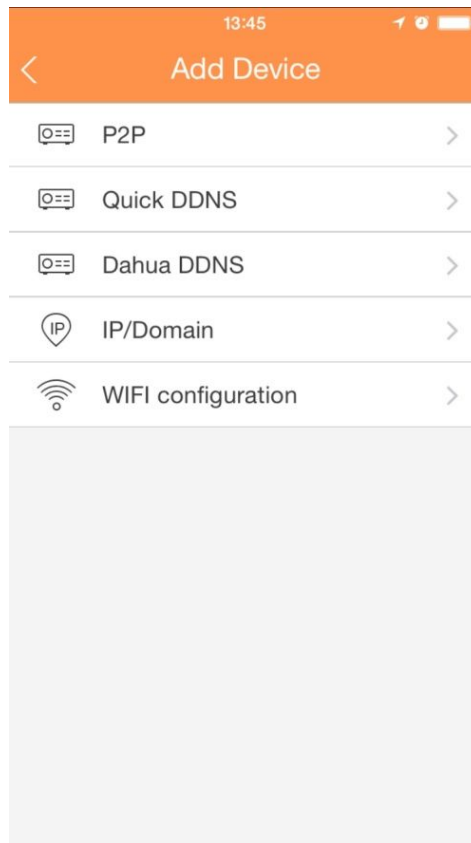
Open DMSS Lite gedownload uit de APP Store (of de Playstore) en kies “Apparaatbeheer (Device Manager)”.



Afbeelding 4-1

Stap 4

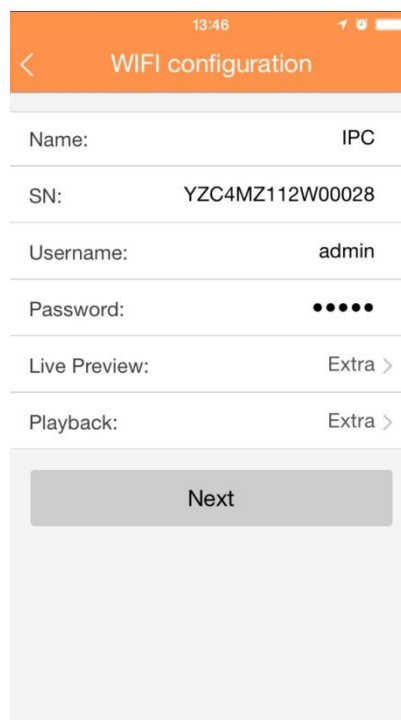
Klik op “+” en kies “Wi-Fi-configuratie (WiFi configuration)”.



Afbeelding 4–2

Stap 5

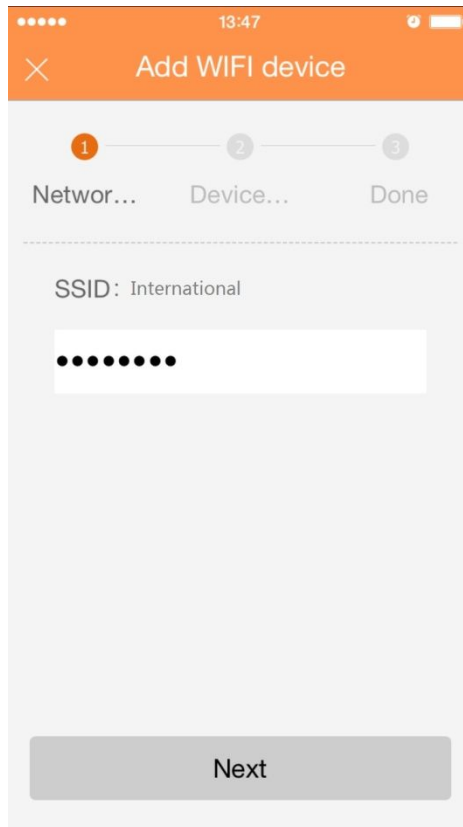
Voer een apparaatnaam in en scan de QR-code op de camera. Klik vervolgens op “volgende (next)”.



Afbeelding 4–3

Stap 6

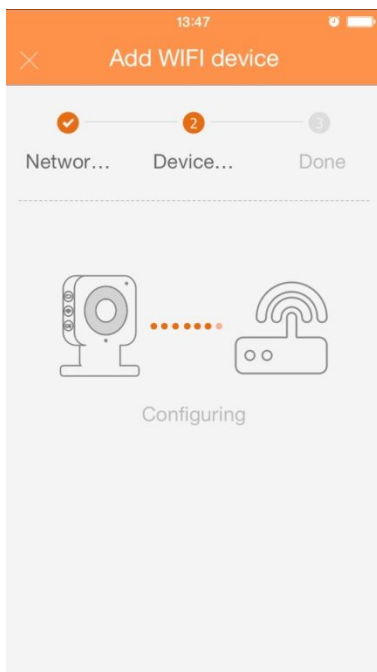
Voer het Wi-Fi-wachtwoord in en klik op “volgende (next)”.



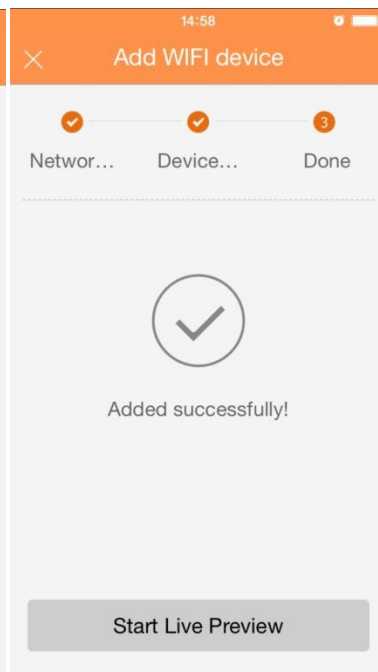
Afbeelding 4-4

Stap 7

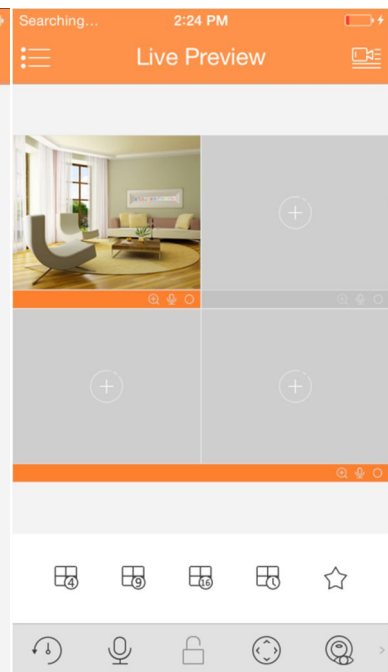
Verbinding voltooid.



Afbeelding 4-5



Afbeelding 4-6

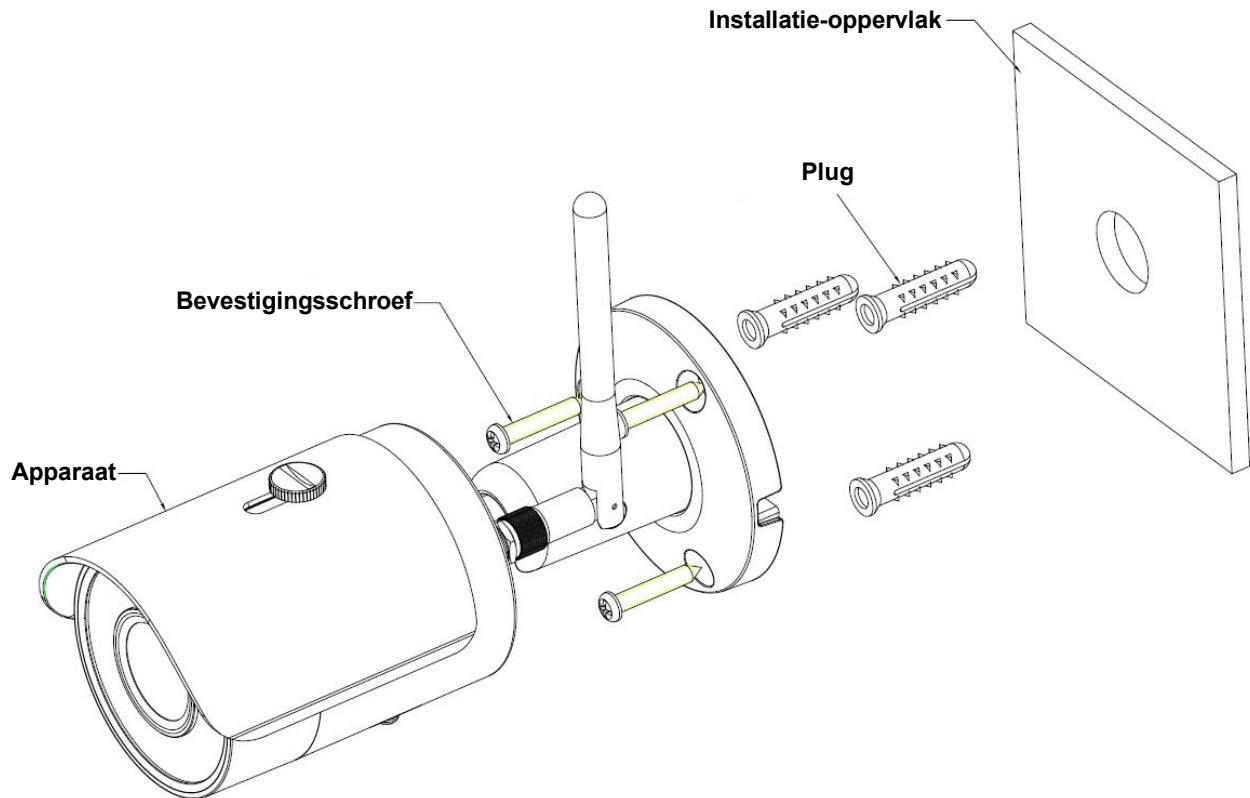


Afbeelding 4-7

5 Installatie van het apparaat

Belangrijk

Zorg er voor het installeren voor dat de camera geplaatst wordt op een plek waar 3x zijn gewicht kan worden ondersteund.



Afbeelding 5-1

Zie Afbeelding 5-1 en Afbeelding 5-2.

Stap 1

Boor gaten in het montagevlak (muur of plafond).

Stap 2

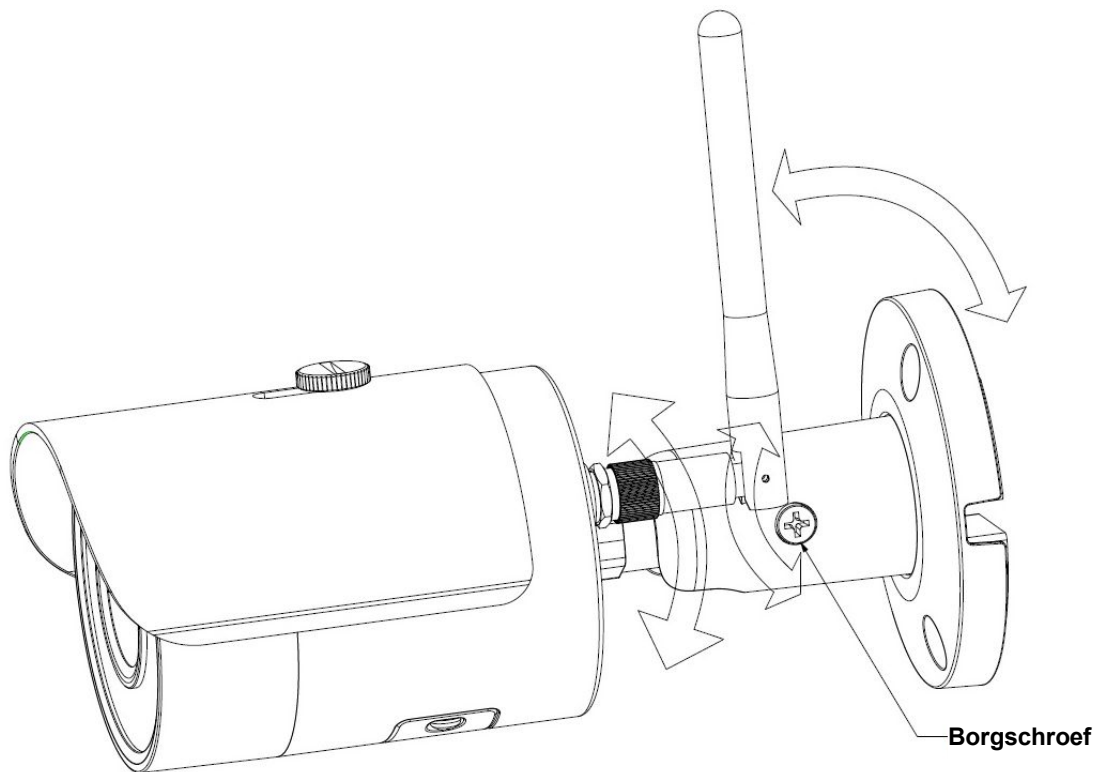
Open het zakje met accessoires, haal de expanderbout eruit en plaats deze in het gat dat u zojuist heeft geboord.

Stap 3

Open het zakje met accessoires en haal de montageschroeven eruit. Draai de schroeven vast om het apparaat op het montageoppervlak (wand of plafond) te bevestigen. U kunt het zonnescerm van het apparaat heen en weer te bewegen. Draai, wanneer u het apparaat gemonteerd heeft, de schroeven op het zonnescerm vast.

Stap 4

Sluit de externe bedrading van het apparaat correct aan.



Afbeelding 5-2

Stap 5

Gebruik de kruiskopschroevendraaier (in het zakje met accessoires) om de stelschroef los te draaien.

Stap 6

Verstel het apparaat in alle mogelijke richtingen en stel de bewegingsrichting naar behoefte in.

Stap 7

Gebruik de kruiskopschroevendraaier om de stelschroeven vast te draaien.

Opmerking:

- **Deze snelstartgids is uitsluitend bedoeld voor referentie. Er kunnen kleine verschillen voorkomen in de gebruikersinterface.**
- **Alle hier beschreven ontwerpen en software zijn onderworpen aan wijzigingen zonder voorafgaande schriftelijke mededeling.**
- **Alle genoemde handelsmerken en geregistreerde handelsmerken zijn eigendom van hun respectievelijke eigenaars.**
- **Indien er sprake is van onduidelijkheid of controverse, verwijzen wij u door naar onze laatste verklaring.**
- **Bezoek onze website of neem voor meer informatie contact op met uw lokale leverancier van de camera.**