



USER GUIDE PROTECH S0233

Please read this manual carefully before using the product as it contains important operating information.

250 LUMENS **100H**

WHITE LED - HIGH

WHITE LED - LOW

WHITE LED - 2HZ FLASHING

WATERPROOF & DUSTPROOF

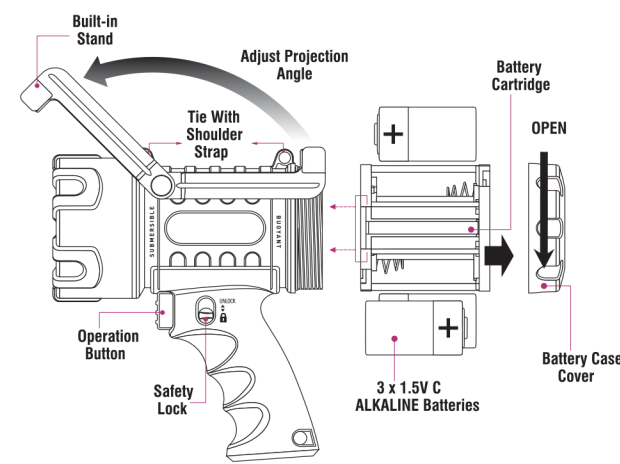
1M DROP IMPACT

ANSI FL 1

ANSI FL 1						
HIGH	250 Lumens	24000cd	300m	33h		
LOW	35 Lumens	3200cd	110m	100h	✓	✓
2Hz FLASHING*	NA	NA	NA	180h		

* Flashing mode specifications cannot be measured by ANSI FL1 Standard.
* Flashing mode runtime is based on measurement of battery capacity change only.

BATTERY REPLACEMENT DIAGRAM



ENGLISH SPECIFICATIONS

FEATURES
- XP-G2 Cree White LED – Up to 250 Lumens
- New Reflector produces 300m Beam Throw
- 3 Lighting Modes – HIGH, LOW & 2Hz FLASHING
- Safety Lock prevents Unwanted ON/OFF Activation
- Built-in Adjustable Stand for Hands-free Operation
- Flatable & Submersible
- Top-notch Durability – Shock-Absorbing Rubber Head & Tough Polymer Body
- Rippled Handle avoids Slip-Of-Hand Condition
- IP67 Waterproof & Dust Proof

OPERATION
HIGH > OFF
(Press 3 seconds for LOW, further long press 2 seconds for 2Hz FLASHING)
(Switch the safety lock downwards to prevent unwanted ON/OFF activation)

BATTERY TYPE
3 x 1.5V C Alkaline Batteries (Not Included)

BULB TYPE
1 x XP-G2 Cree White LED

ACCESSORY
Carrying Strap (Included)
Shoulder Strap (Included)

SIZE
Ø75mm x 146mm x 160mm

WEIGHT
524g (With Batteries)

BULB REPLACEMENT
LED never needs to be replaced.

!WARNING!
• Do NOT look directly into the LED light for more than a few seconds.
• Do NOT allow children to use LED light unless under the supervision of an adult.
• Do NOT leave the LED light on unattended. The LED light can become extremely HOT. Ensure sufficient ventilation when the LED light is on. Ensure the LED light is completely cooled off before touching its head.
• Remove the batteries if not using the LED light for long period or before storage.

ITALIANO SPECIFICHE

CARATTERISTICHE
- LED XP-G2 bianco fino a 250 lumens
- Il Reflettore produce un fascio di luce fino a 300m.
- 3 modalità di luce – alta, bassa e lampeggiante 2Hz
- Il pulsante di protezione previene l'involontaria accensione o spegnimento
- Controllo con supporto per permettere l'utilizzo senza mani
- Galleggiante e impermeabile
- Testa in gomma antiurto e corpo in polimeri
- Manico antiscivolo
- Impermeabile a prova di polvere IP67

OPERATIVA
Alta > OFF
(Premere per 3 secondi per luce bassa, premere ulteriormente per 2 secondi per il lampeggiante)
(Premere il pulsante di sicurezza in basso per prevenire l'involontario accensione o spegnimento)

TIPO DI BATTERIE
3 x 1.5 V C Alkaline non incluse

TIPO DI LED
1 x XP-G2 Cree bianco

ACCESSORI
Cinghia per la mano (Inclusa)
Cinghia da spalla (Inclusa)

DIMENSIONI
Ø75mm x 146mm x 160mm

PESO
524g (Con Batterie)

SOSTITUZIONE LAMPADA
Il LED non necessita di essere sostituito.

ATTENZIONE
- NON guardare la luce emessa dal LED direttamente per più di pochi secondi.
- NON lasciare che bambini usino l'unità LED senza la supervisione di un adulto.
- NON lasciare l'unità accessa incustodita. L'unità potrebbe surriscaldarsi. Assicurarsi che il luogo in cui viene usata l'unità presenti una ventilazione adeguata. Non toccare la parte anteriore dell'unità prima che si sia completamente raffreddata.
- Rimuovere la batteria se non si utilizza l'unità per un periodo di tempo prolungato ovvero prima di conservare l'unità.

REEMPLACEMENT DE LA LAMP
Les LED n'ont pas besoin d'être remplacés.

ATTENTION
- NE PERMETTEZ PAS aux enfants d'utiliser des appareils munis de LED sans la supervision d'un adulte.
- NE LAISSEZ PAS un éclairage LED sans surveillance. L'éclairage à LED est caractérisé par une extrême chaleur. Assurez-vous que une ventilation suffisante est fournie quand le LED est allumé. Assurez-vous que le LED est complètement refroidi avant de toucher la tête. Retirez les batteries si vous n'utilisez pas la lampe à LED pendant une longue période ou avant de la remettre.

REPLACEMENT OF THE BATTERY
The LED does not need to be replaced.

FUNCTIONNEMENT
HIGH > OFF
(Pour FAIBLE (LOW), appuyez 3 secondes; pour clignotement (2Hz FLASHING) appuyez 2 secondes de plus)
(Basculez le verrou de sécurité vers le bas pour prévenir toute activation Marche/Arrêt)

TYPE DE PILE
3 x piles alcalines 1.5V C (non comprises)

TYPE D'AMPOULE
1 x XP-G2 Cree LED blanc

ACCESSOIRE
Courroie de transport (Comprise)
Courroie d'épaule (Comprise)

FRANÇAIS SPÉCIFICATIONS

CARACTÉRISTIQUES
- XP-G2 Cree LED blanche – jusqu'à 250 Lumens
- Le nouveau réflecteur projette un faisceau de 300m
- 3 modes d'éclairage – Fort, Faible & Clignotement 2Hz (HIGH, LOW & FLASHING 2Hz)
- Le verrou de sûreté prévient toute opération MARCHÉ/ARRÊT involontaire
- Position ajustable intégrée pour utilisation mains libres
- Flottante & Submersible
- Durabilité à toute épreuve – Tête antichoc en caoutchouc & Corps robuste en polymère
- La poignée striée empêche que la torche ne glisse des mains
- Étanche & résistante à la poussière conformément à IP67

DIMENSIONS
Ø75mm x 146mm x 160mm

POIDS
524g (Avec piles)

REPLACEMENT OF THE BATTERY
The LED does not need to be replaced.

ATTENTION
- NE PERMETTEZ PAS aux enfants d'utiliser des appareils munis de LED sans la supervision d'un adulte.
- NE LAISSEZ PAS un éclairage LED sans surveillance. L'éclairage à LED est caractérisé par une extrême chaleur. Assurez-vous que une ventilation suffisante est fournie quand le LED est allumé. Assurez-vous que le LED est complètement refroidi avant de toucher la tête. Retirez les batteries si vous n'utilisez pas la lampe à LED pendant une longue période ou avant de la remettre.

REPLACEMENT OF THE BATTERY
The LED does not need to be replaced.

FUNCTIONNEMENT
HIGH > OFF
(Pour FAIBLE (LOW), appuyez 3 secondes; pour clignotement (2Hz FLASHING) appuyez 2 secondes de plus)
(Basculez le verrou de sécurité vers le bas pour prévenir toute activation Marche/Arrêt)

TYPE DE PILE
3 x piles alcalines 1.5V C (non comprises)

TYPE D'AMPOULE
1 x XP-G2 Cree LED blanc

ACCESSOIRE
Courroie de transport (Comprise)
Courroie d'épaule (Comprise)

DEUTSCHE SPEZIFIKATIONEN

EIGENSCHAFTEN
- XP-G2 Cree LED, weiß – Bis zu 250 Lumen
- Der neue Reflektor erzeugt einen 300m langen Lichtstrahl
- 3 Stellungen – HIGH, LOW & 2-Hz-BLINDMODUS
- Sicherheitsverriegelung verhindert ungewolltes Ein-/Aus-schalten
- Eingebaute, einstellbare Stellung für freihändige Bedienung
- Schwimmer- & tauchfähig
- Erstklassige Haltbarkeit – stoßdämpfender Gummikopf & robustes Kunststoffgehäuse
- Der geriffelte Griff verhindert, dass die Lampe aus den Händen gleitet
- IP67 Wasser- & staubdicht

GRÖÖE
Ø75 mm x 146 mm x 160 mm

GEWICHT
524g (Mit Batterien)

LED ERSETZEN
Die LED braucht nicht ersetzt zu werden.

ACHTUNG
• Nicht länger als wenige Sekunden direkt in das LED-Licht blicken.
• Das Gerät darf von Kindern nur unter der Aufsicht eines Erwachsenen benutzt werden.
• Das Gerät nie unbeaufsichtigt eingeschaltet lassen. Das Gerät kann äußerst heiß werden. Nur an einem gut belüfteten Ort verwenden. Die Vorderseite des Geräts nicht berühren, bevor das Gerät ganz abgekühlt ist.
• Den Akku aus dem Gerät nehmen, wenn es für längere Zeit nicht benutzt wird oder bevor es aufbewahrt wird.

BETRIEB
HIGH > OFF
(3 Sekunden für 2-Hz-BLINDMODUS)
(Die Sicherheitsverriegelung nach unten schieben, um ein ungewolltes Ein-/Aus-schalten zu verhindern)

BATTERIETYP
3 x 1,5-V-C-Alkaline-Batterien (nicht mitgeliefert)

LEUCHTMITTEL
1 x XP-G2 Cree LED, weiß

ZUBEHÖR
Tragegurt (Mitgeliefert)
Schultergurt (Mitgeliefert)

ESPAÑOL ESPECIFICACIONES

CARACTERÍSTICAS
- LED blanco XP-G2 Cree – Hasta 250 Lumens
- Su nuevo reflector proyecta la luz hasta 300m
- 3 modos de iluminación – HIGH, LOW & 2Hz FLASHING
- Bloqueo de seguridad para evitar el encendido y apagado involuntario
- Soporte ajustable para su funcionamiento con manos libres
- Flotante y sumergible
- Excelente durabilidad. Carcasa frontal de goma para la absorción de los impactos y fuerte y resistente cuerpo de Polímero.
- Mango ergonómico que evita el deslizamiento en las manos
- Sistema IP67 Impermeable y que evita la entrada del polvo y suciedad

ACCESORIOS
Cuerda de sujeción (Incluida)
Cinta de transporte para hombro (Incluida)

TAMAÑO
Ø75mm x 146mm x 160mm

PESO
524g (Con Pilas)

CAMBIO DE LA BOMBILLA
La luz LED no necesita ser sustituida

ATENCIÓN!
- No mire directamente a la luz LED durante pocos segundos.
- No permita el uso a los niños de la luz LED sin la supervisión de un adulto.
- No deje la luz LED desatendida. La luz del LED puede alcanzar temperaturas muy elevadas. Asegúrese que haya suficiente ventilación cuando la luz LED esté encendida. Asegúrese de que la luz LED se haya enfriado completamente antes de tocar su cabeza.
- Retire las baterías si no utiliza la luz LED durante un largo periodo de tiempo o antes de su almacenamiento.

OPERACIONES
Máximo > OFF
(Presionar 3 segundos para mínimo, presionar a largo 2 segundos para 2Hz FLASHING)
(ON/OFF protegido para evitar activación indesejada)

OPERACIONES
Máximo > OFF
(Presionar 3 segundos para mínimo, presionar a largo 2 segundos para 2Hz FLASHING)
(ON/OFF protegido para evitar activación indesejada)

TIPO DE PILAS
3 x 1.5 V C. Pilas Alkalinas (No incluidas)

TIPO DE LÁMPADA
1 x XP-G2 Cree LED Blanco

ACCESORIOS
Alca de transporte (Incluida)
Fita para ombro (Incluida)

TAMANHO
Ø75mm x 146mm x 160mm

TIPO DE BATERÍA
Pilas 3 x 1.5V C Alkalina (No incluidas)

TIPO DE BOMBILLA
1 LED blanco XP-G2 Cree

PORTUGUÊS ESPECIFICAÇÕES

CARACTERÍSTICAS
- XP-G2 Cree LED Branco – até 250 Lumens
- Novo refletor alcança até 300m
- 3 Modos – Máximo, Mínimo & 2Hz FLASH
- Botão de segurança para evitar activação ON/OFF.
- Construída para utilizar sem mãos
- Flutuante & Submersível
- Corpo ultra resistente – Cabeça em borracha para prevenir quedas & corpo em polímero
- Puncto estriado para evitar quedas em condições húmidas
- IP67 à prova de água & poeiras

PESO
524g (Com Pilhas)

REPOSIÇÃO DE LÂMPADA
LED nunca precisa de ser substituído

ATENÇÃO!
• No mire directamente a la luz LED durante pocos segundos.
• No permita el uso a los niños de la luz LED sin la supervisión de un adulto.
• No deje la luz LED desatendida. La luz del LED puede alcanzar temperaturas muy elevadas. Asegúrese que haya suficiente ventilación cuando la luz LED esté encendida. Asegúrese de que la luz LED se haya enfriado completamente antes de tocar su cabeza.
• Retire las baterías si no utiliza la luz LED durante un largo periodo de tiempo o antes de su almacenamiento.

OPERACIONES
Máximo > OFF
(Presionar 3 segundos para mínimo, presionar a longo 2 segundos para 2Hz FLASHING)
(ON/OFF protegido para evitar activação indesejada)

TIPO DE PILHAS
3 x 1.5 V C. Pilhas Alkalinas (Não incluídas)

TIPO DE LÂMPADA
1 x XP-G2 Cree LED Branco

ACCESÓRIOS
Alca de transporte (Incluída)
Fita para ombro (Incluída)

TAMANHO
Ø75mm x 146mm x 160mm

OPERACIONES
Máximo > OFF
(Presionar 3 segundos para mínimo, presionar a longo 2 segundos para 2Hz FLASHING)
(ON/OFF protegido para evitar activação indesejada)

TIPO DE PILHAS
3 x 1.5 V C. Pilhas Alkalinas (Não incluídas)

TIPO DE LÂMPADA
1 x XP-G2 Cree LED Branco

ACCESÓRIOS
Alca de transporte (Incluída)
Fita para ombro (Incluída)

TAMANHO
Ø75mm x 146mm x 160mm

NEDERLANDS SPECIFICATIE

KENMERKEN
- XP-G2 Cree LED lamp wit – tot 250 lumen
- Nieuwe reflector produceert een lichtbundel van 300m
- 3 standen voor lichtsterkte: HIGH, LOW & 2Hz KNIPPERSTAND
- Veiligheidsverenging voorkomt onbedoeld AAN/UIT zetten
- Ingebouwd, instelbare stand voor handvrij gebruik
- Geschikt voor dringen en dompelen
- Topkwaliteit duurzaamheid – schokabsorberende rubberen kop & sterke polymer behuizing
- Geribbelde handgreep voorkomt uit de hand glijden
- IP67 waterproof & stofdicht

GEWICHT
524g (Inclusief Batterijen)

LAMP VERVANGEN
De LED lamp hoeft nooit vervangen te worden.

WAARSCHUWING
- Kijk NIET langer dan een paar seconden rechtstreeks in het LED-licht.
- Laat kinderen de LED-Lamp NIET gebruiken zonder toezicht van een volwassene.
- Laat de LED-lamp niet onbeheerd achter. De LED-lamp kan extreem warm worden. Zorg voor voldoende ventilatie als de LED-lamp brandt. Zorg ervoor dat de LED-lamp volledig is afgekoeld voor u de kop ervan aanraakt.
- Verwijder de batterijen als u de LED-lamp langere tijd niet gebruikt of voor u deze opbergt.

REDENING
HIGH > OFF
(3 seconden indrukken voor LOW, nog 2 seconden voor 2Hz KNIPPERSTAND)
(Schakel de veiligheidsverenging omhoog ter voorkoming van onbedoeld AAN/UIT zetten)

BATTERIJEN
3 x 1.5 V C alkaline batterijen (niet meegeleverd)

LAMP
1 x XP-G2 Cree LED lamp wit

ACCESSOIRES
Draagband (Meegleverd)
Schouderband (Meegleverd)

AFMETINGEN
Ø 75 mm x 146 mm x 160 mm